

USED MACHINES FORM



1 DATE: 17.02.2011

2 USED MACHINE: Euromac

3 MACHINE TYPE:

PUNCHING	<input checked="" type="checkbox"/>	PUNCHING & SHEARING	<input type="checkbox"/>
BENDING	<input type="checkbox"/>	LASER CUTTING	<input type="checkbox"/>
PUNCHING & LASER CUTTING	<input type="checkbox"/>	FMS	<input type="checkbox"/>
		OTHER PRODUCTS	<input type="checkbox"/>

4 MODEL:

Manufacturer: Euromac

Model / type: XP 750/25

Serial number: ----

Control: Siemens Fanuc Other: X

Loading device: yes no Type: _____

Unloading device: yes no Type: _____

Machine layout: yes no

Turret layout: yes no

Year of manufacture: about 1995

Other information: See technical Data

5 CONFIGURATION: (fill all available specifications, e.g. tables, conveyors, options)

6 OTHER INFORMATION:Are tools included: yes no Is programming software included: yes no

Name: _____

Is the machine in stock or in operation Operating hours: **7 AVAILABILITY:**

Available 1 weeks from order or in .

Location: Hollola, Finland

8 PRICING AND CONDITIONS:Owner/seller of machine: Finn-Power Other: Suomen Kotikylmiö OyInvestment aid granted for the machine before: yes no N/A

Other information: Price 10.000,- Eur / bid

9 CONTACT PERSON:

Company: Suomen Kotikylmiö

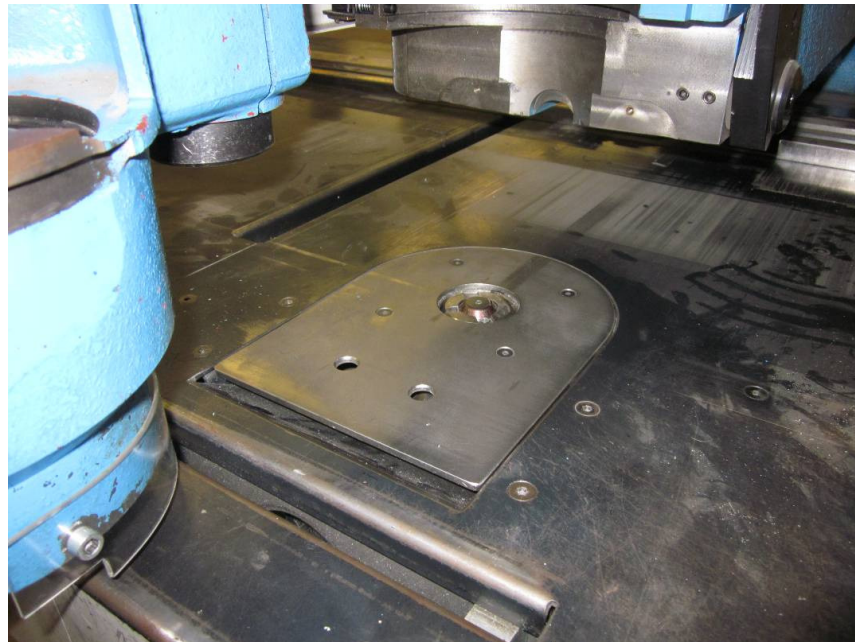
Name: Mika Mäkinen

Mobile: +358 40 5231585

E-mail: mika.makinen@suomen-kotikylmio.fi

10 PICTURES OF MACHINE:



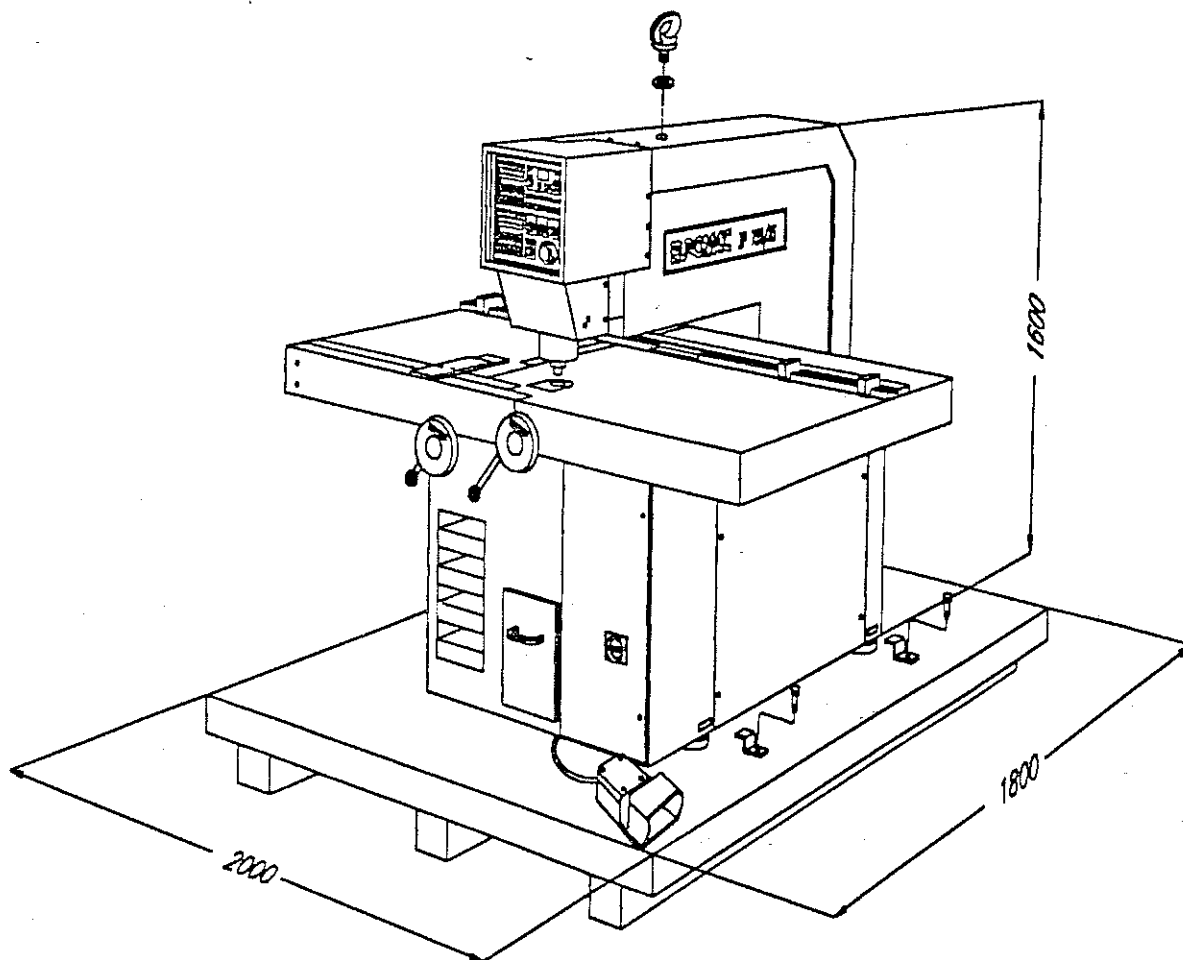






EUROMAC XP 750/25

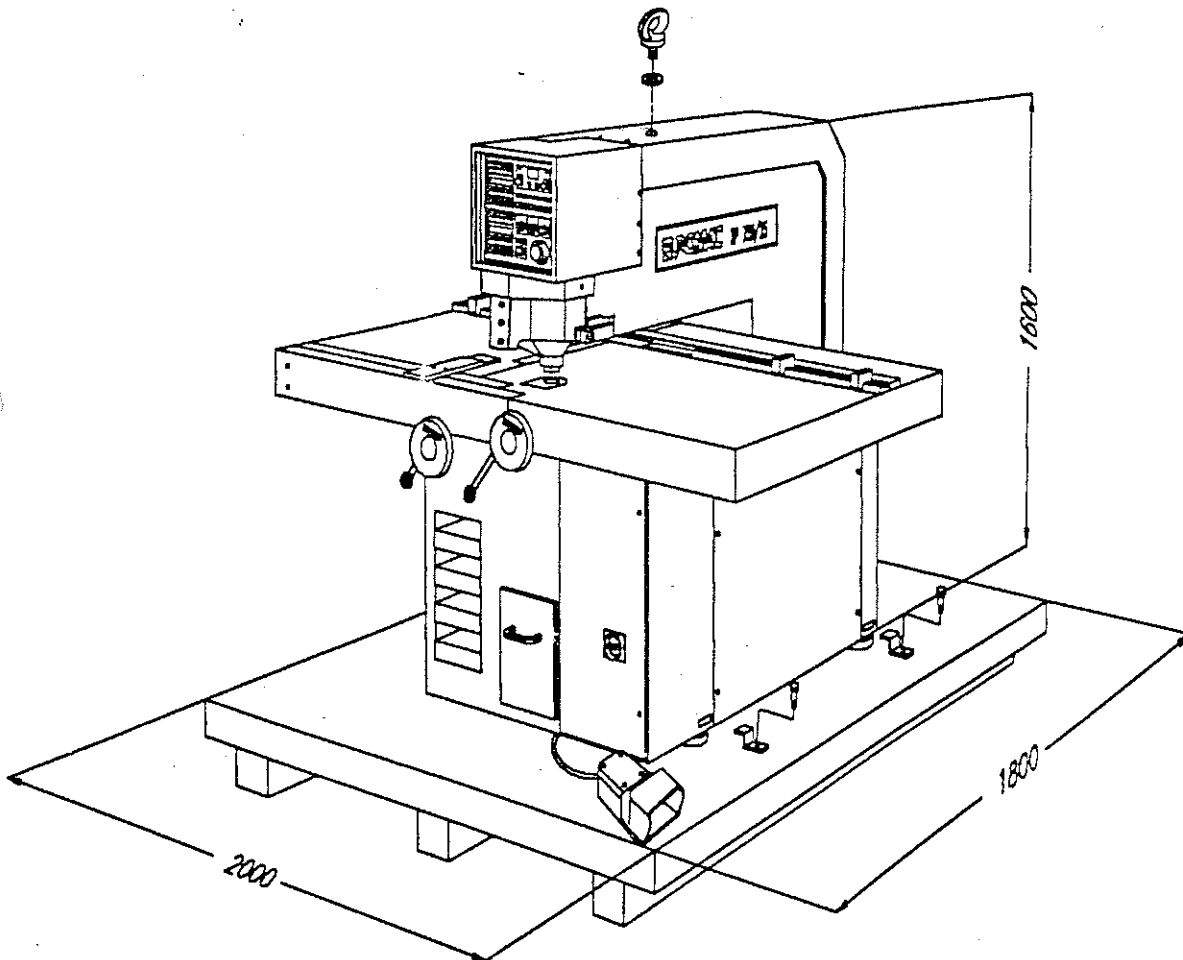
käytettäessä Trumf-työkaluja



Puristusvoima	t	25
Kidan syvyys	mm	750
Max. lävistyshakaisija (malli Trumf)	mm	105
Pistimen lukitus		hydraulinen
Matriisin lukitus		hydraulinen
Iskua/min		n. 180
Max. iskunpituus (säädettävissä)	mm	50
Iskunpituuden säätö		elektroninen digitaalinäytöllä
X- ja Y-akselien näyttö		digitaalinen
Öljysäiliön tilavuus	l	100
Koneen mitat	mm	1600x1800x1600
Työpöydän koko	mm	1600x1050
3-vaihemoottori	kW	4
Paino	kg	2050

EUROMAC XP 750/25

käytettäessä revolverityökaluja



Puristusvoima	t	25
Kidan syvyys	mm	750
Max. lävistyshakaisija (malli revolveri)	mm	105
Pistimen lukitus		hydraulinen
Matriisin lukitus		hdyraulinen
Iskua/min		n. 180
Max. iskunpituus (säädetävissä)	mm	50/90
Iskunpituuden säätö		elektroninen digitaalinäytöllä
X- ja Y-akselien näyttö		digitaalinen
Öljysäiliön tilavuus	l	100
Koneen mitat	mm	1600x1800x1600
Työpöydän koko	mm	1600x1050
3-vaihemoottori	kW	4
Paino	kg	2050